

CONFERENCE

**BACH
MANN**

DE Montageanleitung

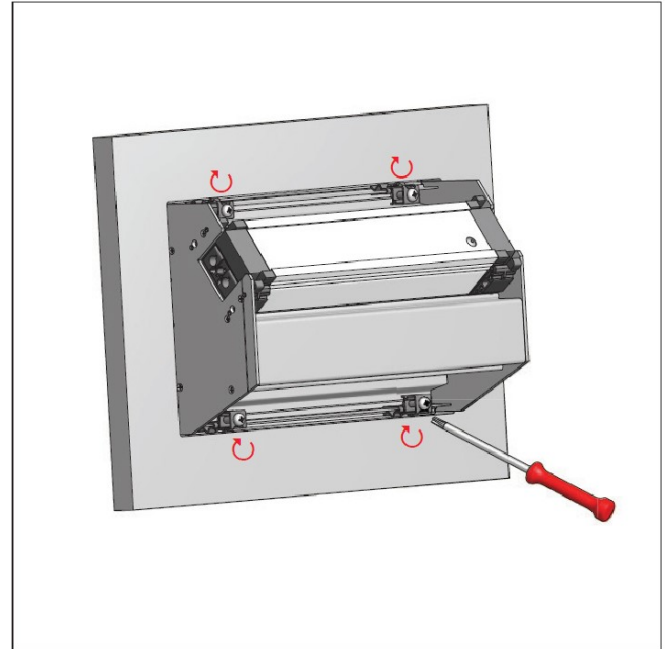
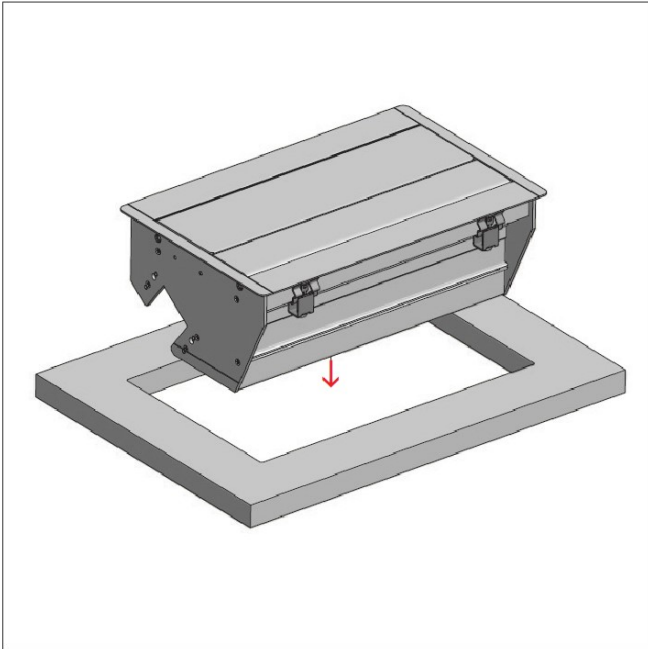
EN Mounting instructions

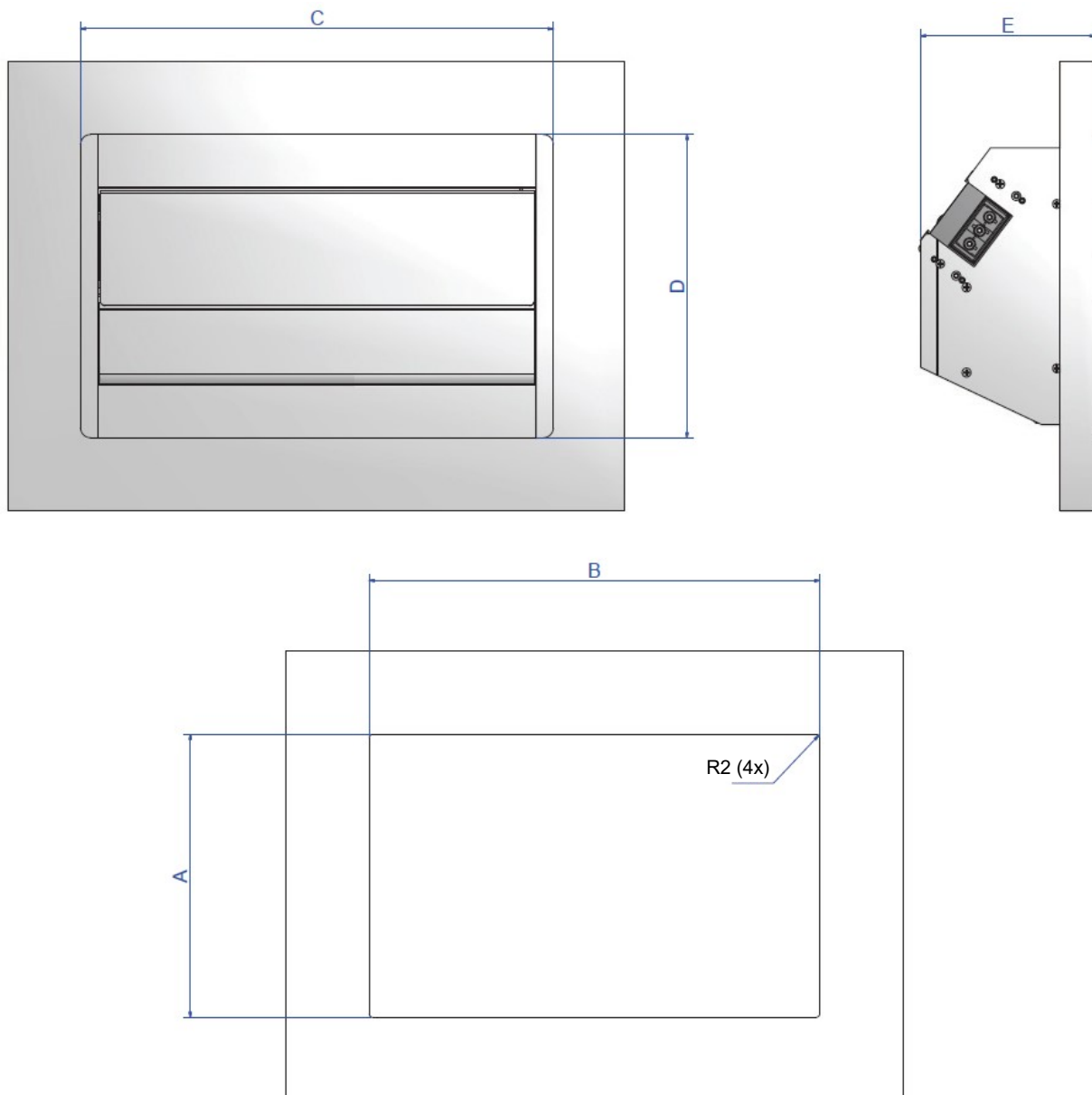
FR Instructions de montage

ES Instrucciones de montaje

RO Instrucțiuni de montare

IT Istruzioni per l'installazione





Tisch-Ausschnittmaße / Table cut-out dimensions

	A	B	C	D	E
4-fach / 4-way	170mm	271mm	284,6mm	182,4mm	ca. 105mm
8-fach / 8-way	170mm	452mm	466,1mm	182,4mm	ca. 105mm

Achtung: Toleranz für alle A-/B-Maße = + 0,50mm

Attention: Tolerance for all A-/B-dimensions = + 0,50mm

Ausschnitt für flächenbündige
Version dem Produkt anpassen
Eckenradius 5mm

Adapt table section to product for
flush-mounted version
radius 5mm