



ELEVATOR

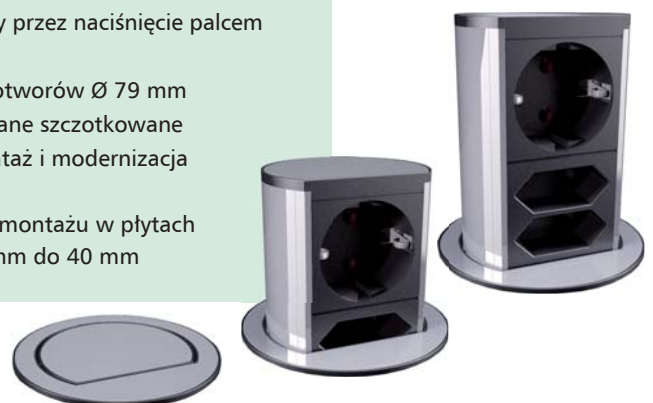
Wprowadzenie mocy do windy

ELEVATOR idealnie wpisuje się w każde środowisko pracy. Ze średnicą 79 mm ELEVATOR nadaje się idealnie do integracji na niewielkiej powierzchni zasilania i transmisji danych. Naciśnięcie kciuka powoduje podnoszenie i opuszczanie windy. ELEVATOR jest dostępny w dwóch wersjach: z trzema gniazdami zasilania lub z jednym gniazdem zasilania i dwoma gniazdami sieciowymi.

Instalacja jest niezwykle prosta. Winda jest umieszczona w wycięciu o średnicy 79 mm i przymocowana do biurka lub stołu od dołu za pomocą pierścienia blokującego.

Korzyści na pierwszy rzut oka

- Podnoszenie windy przez naciśnięcie palcem
- 2 konfiguracje
- Odpowiednie dla otworów \varnothing 79 mm
- Aluminium niklowane szczotkowane
- Szybki i łatwy montaż i modernizacja
- Klasyczny wygląd
- Przystosowane do montażu w płytach o grubości od 16 mm do 40 mm



ELEVATOR

Nr art. | Wersja

ELEVATOR listwy zasilające

Aluminiowy profil o wyglądzie stali nierdzewnej; wariant kuchenny;
Wejście zasilające: 2,0 m H05VV-F 3G 1,5mm² z zaprasowanymi tulejką końcówkami i wtyczką montażową

928.007	· 2 gniazda zasil. UTE z bolcem uziemiającym i zabezp. przed dziećmi, czarne
928.002	· 2 gniazda zasil. Schuko z uziemieniem i zabezp. przed dziećmi, czarne
928.003	· 1 gniazdo zasil. Schuko z uziemieniem i zabezp. przed dziećmi, czarne · 2 Euro-gniazda zasilające z ochroną przed dziećmi, czarne
928.020	· 1 gniazdo zasilaj. UTE z bolcem uziemiającym i zabezp. przed dziećmi, czarne · 1 ładowarka USB 2,15A (z 2 x port USB z wtyczką)

Aluminiowy profil E0EV01 anodowany; wariant biurowy

Wejście zasilające: 0,3m H05VV-F3G1,5mm² z wtyczką GST18; kabel do transmisji danych 3,0m i wtyczką

928.008	· 1 gniazdo zasilaj. UTE z bolcem uziemiającym i zabezp. przed dziećmi, czarne · 2 CAT6 RJ45 z 3,0m kablem do transmisji danych i wtyczką RJ45
928.004	· 1 gniazdo zasilaj. Schuko z uziemieniem i zabezp. przed dziećmi, czarne · 2 CAT6 RJ45 z 3,0m kablem do transmisji danych i wtyczką RJ45
928.009	· 1 gniazdo zasilaj. UTE z bolcem uziemiającym i zabezp. przed dziećmi, czarne · 1 gniazdo USB A z 3,0m kablem do transmisji danych i wtyczką · 1 CAT6e RJ45 z 3,0m kablem do transmisji danych i wtyczką RJ45
928.010	· 1 gniazdo zasilaj. UTE z bolcem uziemiającym i zabezp. przed dziećmi, czarne · 1 gniazdo HDMI z 3,0m kablem do transmisji danych i wtyczką · 1 CAT6e RJ45 z 3,0m kablem do transmisji danych i wtyczką

Otwornica Ø 79 mm

Do montażu ELEVATOR

928.900	· W drewnie / tworzywie · Głębokość wiercenia 60 mm
---------	--

Uchwyt otwornicy

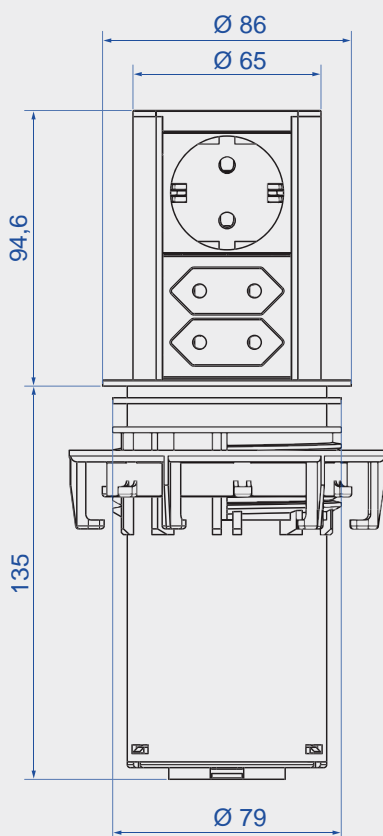
918.900	· Z wiertłem centrującym
---------	--------------------------



podobne do rysunku



Zobacz film pokazujący jak instalować ELEVATORa
dostępny na www.bachmann.com



Wymiary w mm

ELEVATOR pasuje do otworu wycięcia o średnicy 79 mm

100 mm wysokości, 79 mm średnicy: z 3 gniazdami ELEVATOR to prawdziwa potęga w małej przestrzeni. ELEVATOR otwiera się automatycznie przez naciśnięcie kciukiem. Po użyciu winda jest ponownie opuszczana.

