

CARGO 2 MODERN BOX

Zestaw 2 szuflad opartych na systemie MB 500mm w kolorze białym lub szarym

Set of 2 MB 500mm drawers available in white or grey

Комплект ящиков MB 500мм, цвет: белый или серый

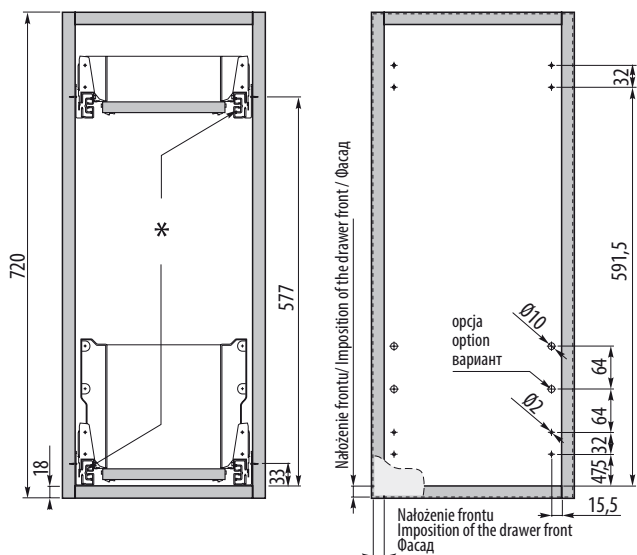
Cechy produktu / Features / Характеристика товара:

- wygoda i funkcjonalność korzystania
comfort and functionality of use
функциональность и простота использования
- system spowalniający domknięcie
soft closing system
механизм плавного закрывания
- pełny wysuw umożliwia łatwy dostęp do zawartości szuflady
full extension, for easy access to the drawer contents
функциональность и простота использования
- duży udźwig (2 szuflady x 40kg)
load capacity (2 drawers x 40kg)
Нагрузка (2 ящика x 40 кг)
- jeden rodzaj szuflad we wszystkich szafkach
one type of drawer in all cabinets
одинаковые модели ящиков во всех шкафчиках
- możliwość dostosowania wysokości położenia szuflad do potrzeb użytkownika
possibility of adjusting the height of the drawers, to fit the needs of the use
Регулировка по высоте в соответствии с потребностями пользователей



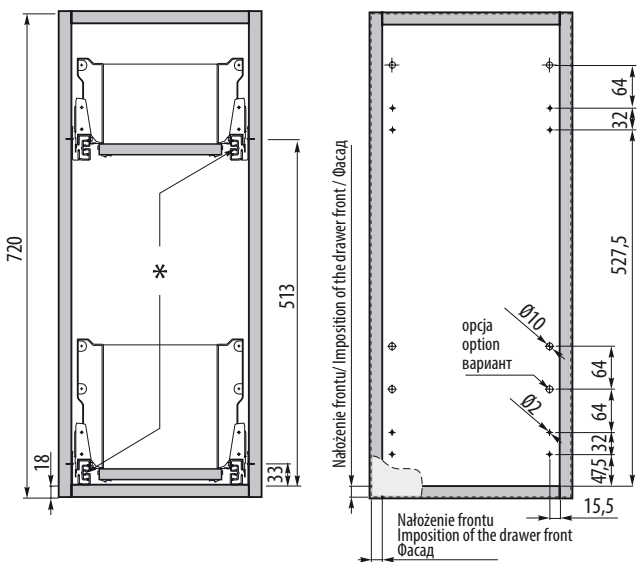
Podstawowe zalety / Basic advantages / Основные преимущества

- zestaw skompletowany to oszczędność czasu i eliminacja pomyłek przy zamówieniu
a ready kit saves time and eliminates order mistakes
Готовый комплект ящиков – экономия времени при больших заказах
- prosty montaż
easy assembly
Простая установка
- regulacja w dwóch płaszczyznach
full adjustment in two dimensions
регулировка в двух плоскостях
- możliwość dopasowania szuflad do różnych szerokości szafek
Possibility of adjusting the drawer to different cabinet widths
Подобрать оптимальный вариант ящиков в соответствии с шириной шкафа, в который они будут установлены

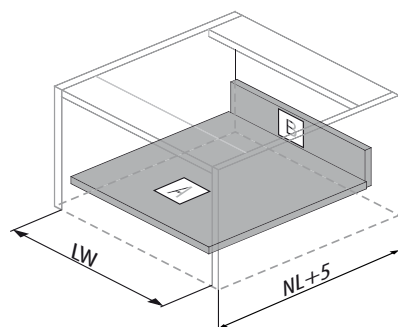


* w szafkach wąskich (do 200mm) istnieje możliwość zastosowania jednego комплекта prowadnic montowanych po przekątnej
 in narrow cabinets (up to 200 mm) it is possible to use one set of slides mounted diagonally
 В ящиках для узких шкафов (до 200 мм) можно установить один комплект направляющих (по диагонали)

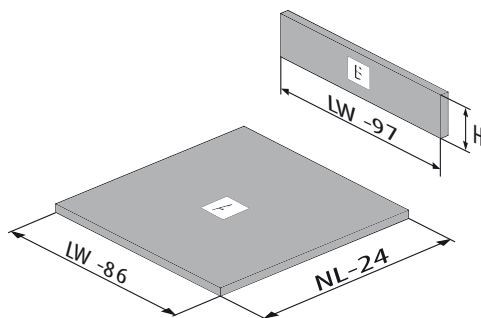
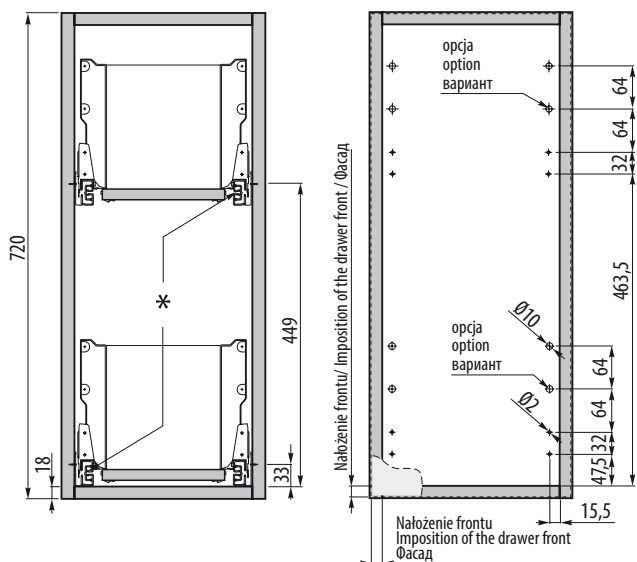
Przykład planowania rozstawu szuflad (wysoka + niska) do szafki wysokości 720 mm.
 Example of planning the drawers spacing (high + low) in a cabinet 720 mm high
 Расстояние между стенками выдвигаемых ящиков (высокий + низкий) и стенкой шкафа высотой 720 мм



Wymiary dna szuflady i ściany tylnej z płyty 16mm (nie wchodzi w skład zestawu)
 Dimensions of the bottom and back of the drawer, made from chipboard 16 mm (not supplied)/
 Монтажные размеры задней стенки и дна ящика (плита 16 мм) (не входит в комплект)



Przykład planowania rozstawu szuflad (wysoka + średnia) do szafki wysokości 720 mm.
 Example of planning the drawers spacing (high + medium) in a cabinet 720 mm high
 Расстояние между стенками выдвигаемых ящиков (высокий + средний) и корпусом шкафа высотой 720 мм



LW - Wewnętrzna szerokość korpusu
 Body internal width
 Внутренняя ширина корпуса
 NL - Długość nominalna prowadnicy
 Nominal length Bearings
 Номинальная длина

Przykład planowania rozstawu szuflad (2 x wysoka) do szafki wysokości 720 mm.
 Example of planning the drawers spacing (2 x high) in a cabinet 720 mm high
 Расстояние между двумя высокими выдвигаемыми ящиками и корпусом шкафа высотой 720 мм

H=84 mm	szuflada niska/ low drawer/ низкий ящик
H=135 mm	szuflada średnia/ low medium/ средний ящик
H=199 mm	szuflada wysoka/ sets version/ высокий ящик

Cargo 2 z szufladami MB - L500, 40 kg / CARGO with 2 drawers MB - L500, 40 kg / Cargo 2 с ящиками MB - L500, 40 кг

Szuflady: wysoka + niska / Drawers: high + low / Ящики: высокий + низкий

Modern Box 500 mm	szary/grey/ серый	biały/ white/ белый	
wysoki / high / высокий	PB-D-KPL500C	PB-D-KPL500C1	1 kpl.
niski / low / низкий	PB-D-KPL500A	PB-D-KPL500A1	1 kpl.

Szuflady: wysoka + średnia / Drawers: high + medium / Ящики: высокий + средний

Modern Box 500 mm	szary/grey/ серый	biały/ white/ белый	
wysoki / high / высокий	PB-D-KPL500C	PB-D-KPL500C1	1 kpl.
średni / medium / средний	PB-D-KPL500B	PB-D-KPL500B1	1 kpl.

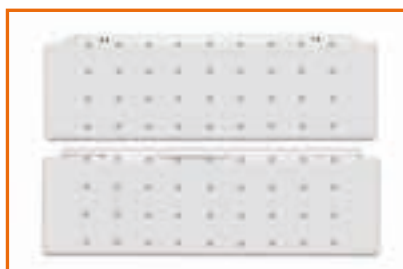
Szuflady: 2 x wysoka / Drawers: 2 x high / Ящики: 2 высокие

Modern Box 500 mm	szary/grey/ серый	biały/ white/ белый	
wysoki / high / высокий	PB-D-KPL500C	PB-D-KPL500C1	2 kpl.

Wposażenie dodatkowe/ optional accessories/ Организация внутреннего пространства ящиков



PB-D-BXSIDE50B, PB-D-BXSIDE50B10
Bok perforowany
Perforated sides
Перфорированные бока



PB-D-BXSIDE50C, PB-D-BXSIDE50C10
Bok perforowany
Perforated sides
Перфорированные бока



PB-D-ŁR-00-0, PB-D-ŁR-00-10
Łącznik relingu krzyżowy
Cross rail connector
Соединитель релинга крестообразный



PB-D-ZR-00-0, PB-D-ZR-00-10
Łącznik relingu poprzecznego
Transverse railing connector
Соединитель поперечного релинга



PB-D-RP- 1100, PB-D-RP- 1100-10
Reling poprzeczny 1100 mm
Transverse railing Relling 1100 mm
Поперечный релинг 1100 мм



PB-D-RELCOV, PB-D-RELCOV-10
Zaślepka / End cap / Заглушка



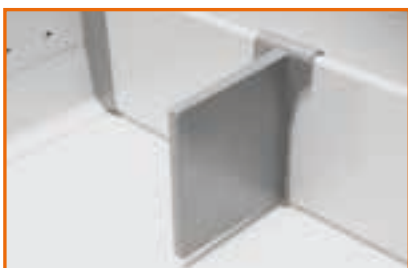
PB-D-LIS1100, PB-D-LIS1100-10
Listwa poprzeczna 1100 mm
Transverse bar 1100 mm
Поперечная планка 1100 mm



PB-D-CONREL, PB-D-CONREL-10
Złączka listwy do relingów
Connector for transverse bar and railings
Соединитель поперечной планки и релинга



PB-D-CONBXSID, PB-D-CONBXSIDE-10
Złączka listwy do boków perforowanych
Transverse bar connector for perforated sides
Соединитель поперечной планки и перфорированной стороны



PB-D-PRZEGLP, PB-D-PRZEGLP-10
Przegroda listwy poprzecznej
Transverse bar divider
Перегорodka планки поперечной



PB-D-BSH95500-M
Bok szklany - szkło mleczne
Glass side - milk glass
Стекланный бок, матовое стекло



PB-D-MOCSZKLOF
Mocowanie przednie do boku szklanego
Front mounting for glass sides
Переднее крепление к стеклянной боковине



PB-D-MOCSZKLOT
Mocowanie tylne do boku szklanego
Back mounting for glass sides
Заднее крепление к стеклянной боковине