

# CONFERENCE

**BACH  
MANN**

DE Montageanleitung

EN Mounting instructions

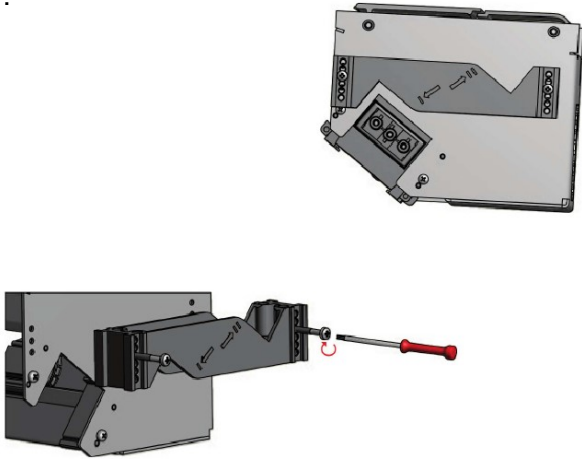
FR Instructions de montage

ES Instrucciones de montaje

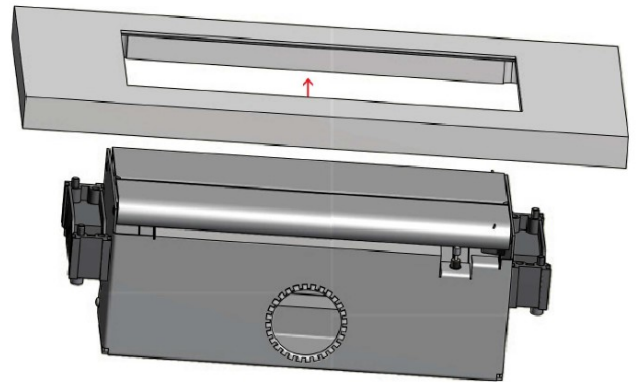
RO Instrucțiuni de montare

IT Istruzioni per l'installazione

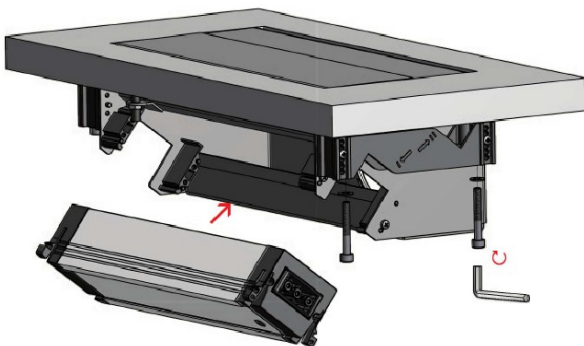
1.



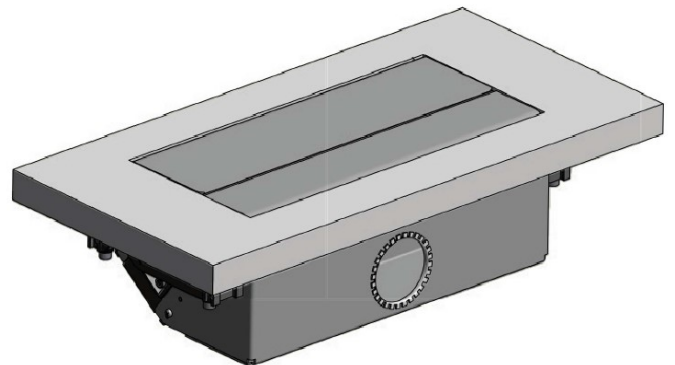
2.

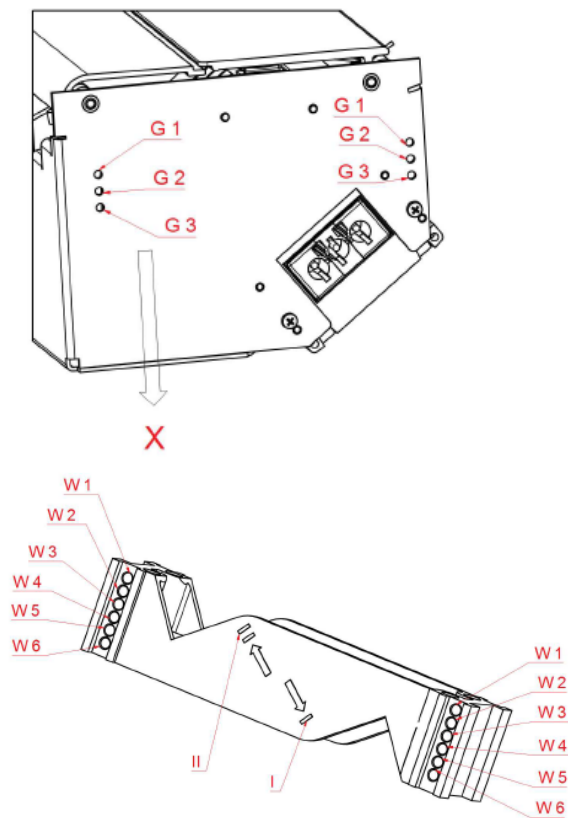


3.



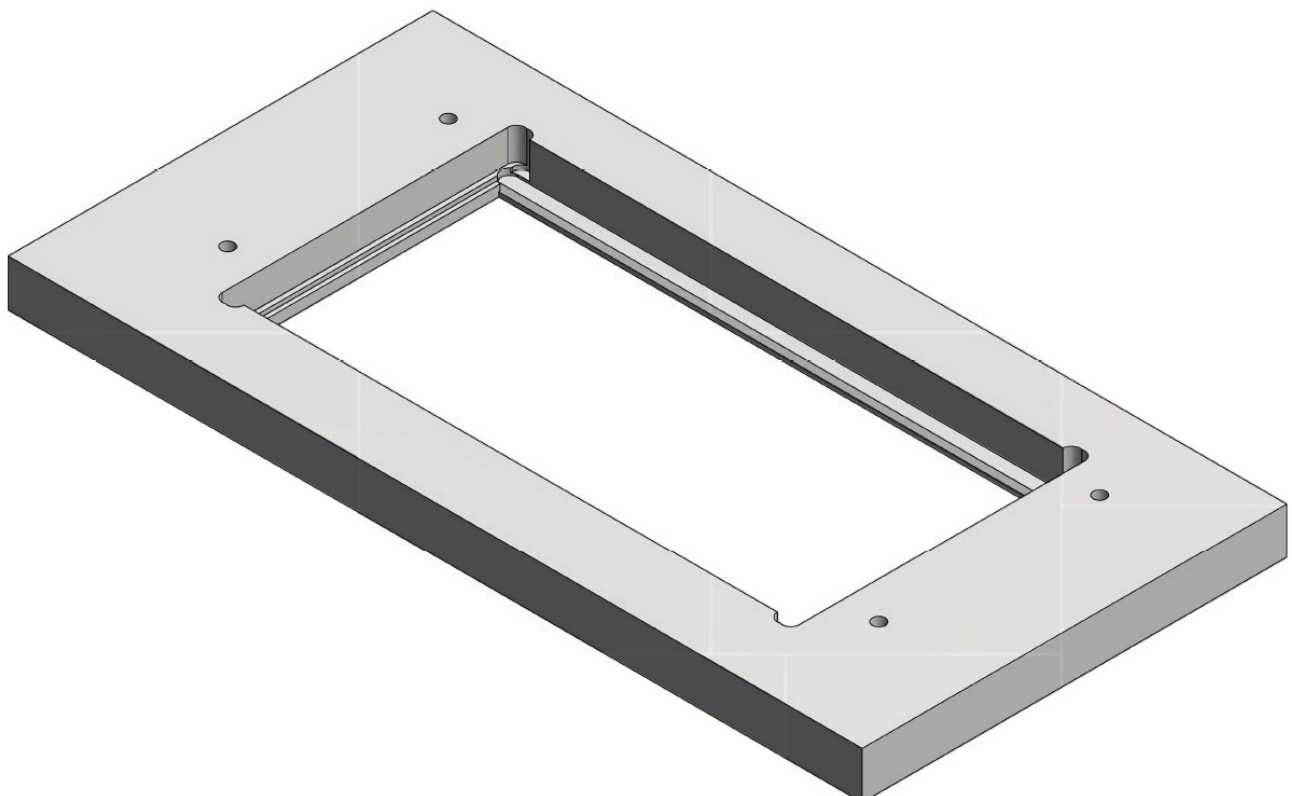
4.



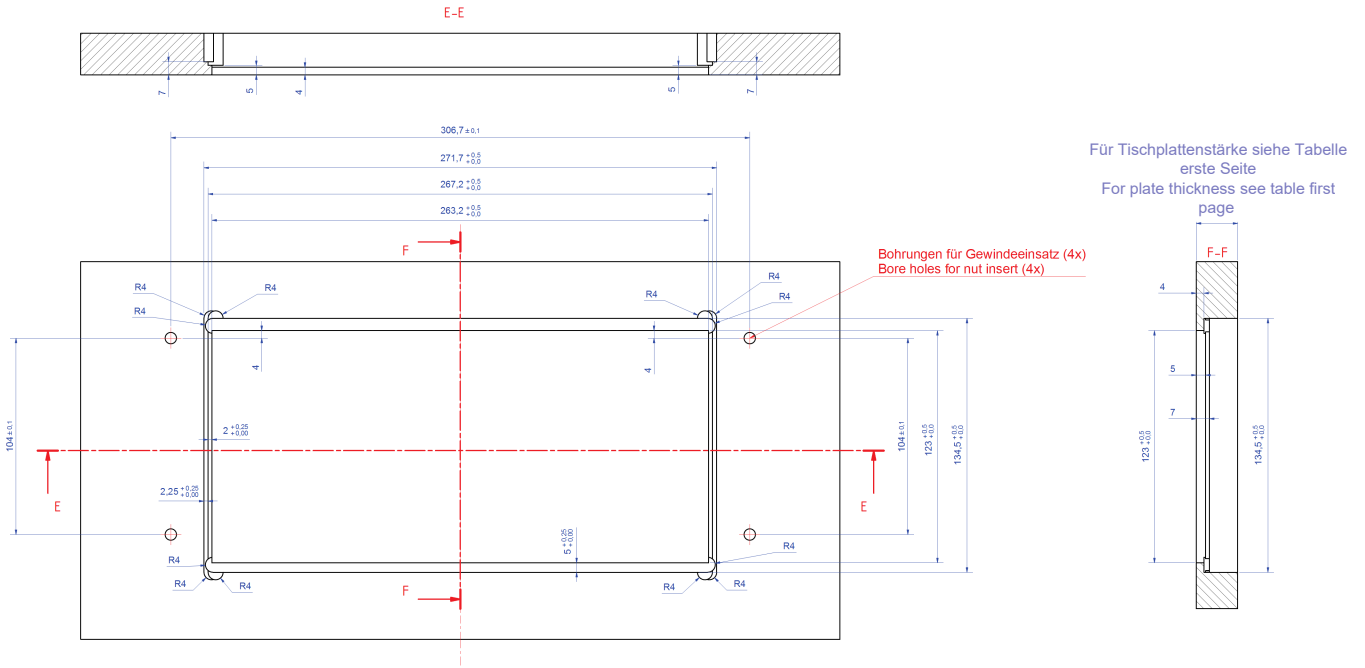


Plattenstärke / Plate thickness	G	W	X	Plattenstärke / Plate thickness	G	W	X
11mm	1	6	II	26mm	2	3	I
12mm	1	6	I	29mm	2	3	II
15mm	1	5	II	30mm	2	3	I
16mm	1	5	I	31mm	1	1	II
17mm	2	6	II	32mm	1	1	I
18mm	2	6	I	33mm	2	2	II
19mm	2	4	II	34mm	2	2	I
20mm	1	4	I	35mm	3	3	II
21mm	2	5	II	36mm	3	3	I
22mm	2	5	I	37mm	2	1	II
23mm	1	3	II	38mm	2	1	I
24mm	1	3	I	39mm	3	2	II
25mm	2	4	II	40mm	3	2	I
26mm	2	4	I	43mm	3	1	II
27mm	1	2	II	44mm	3	1	I

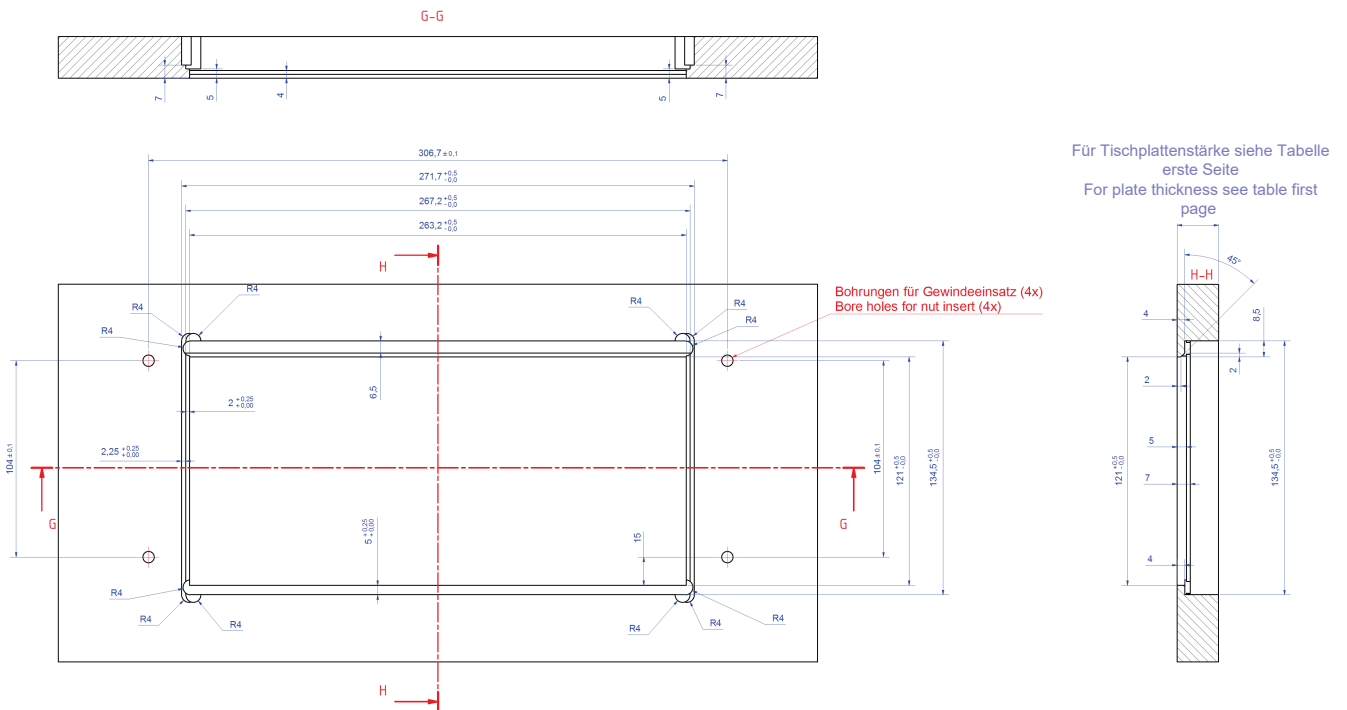
Ausschnittmaße Unterseite Tischplatte  
Cut out underside of the tabletop



Tischplatte ohne Schräge für Conference 4 - fach  
Tableplate without bevel for Conference 4 - ways



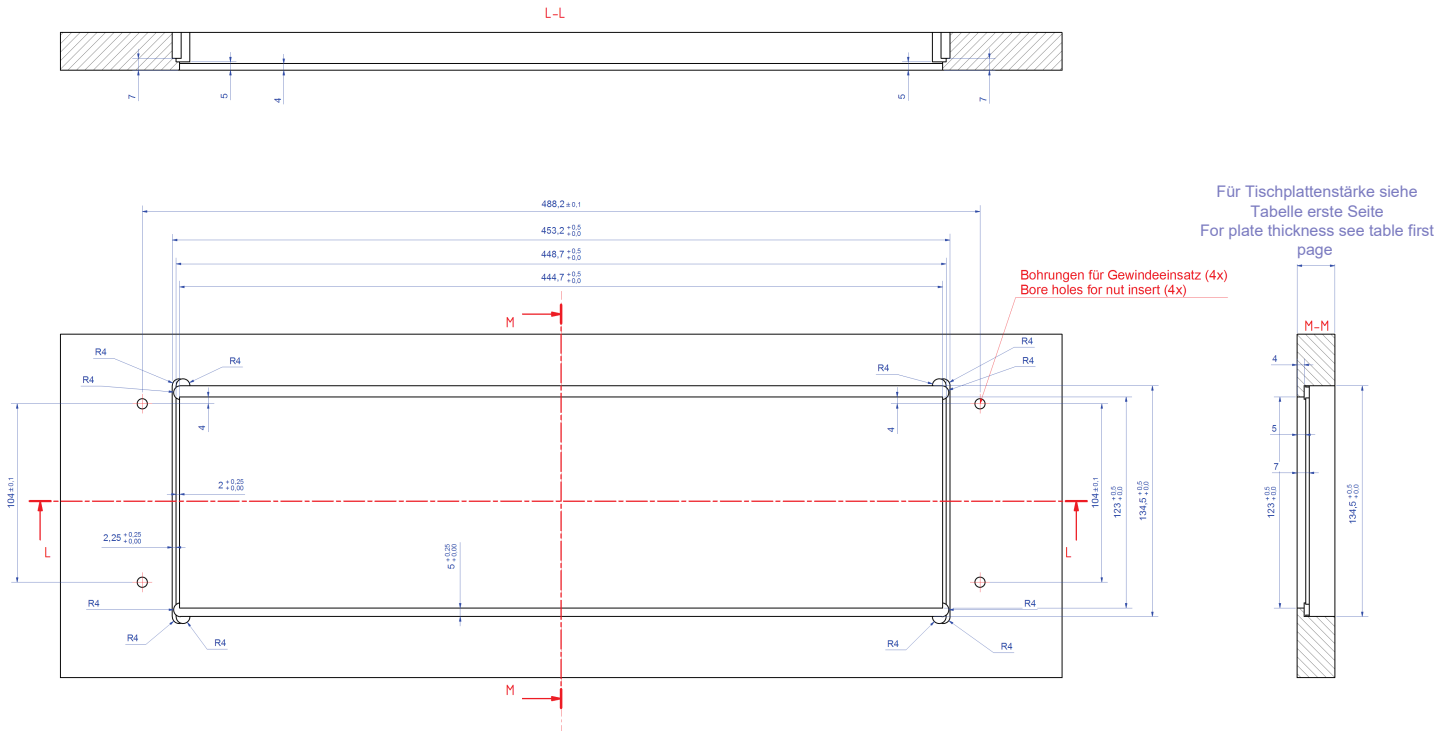
Tischplatte mit Schräge für Conference 4 - fach  
Tableplate with bevel for Conference 4 - ways



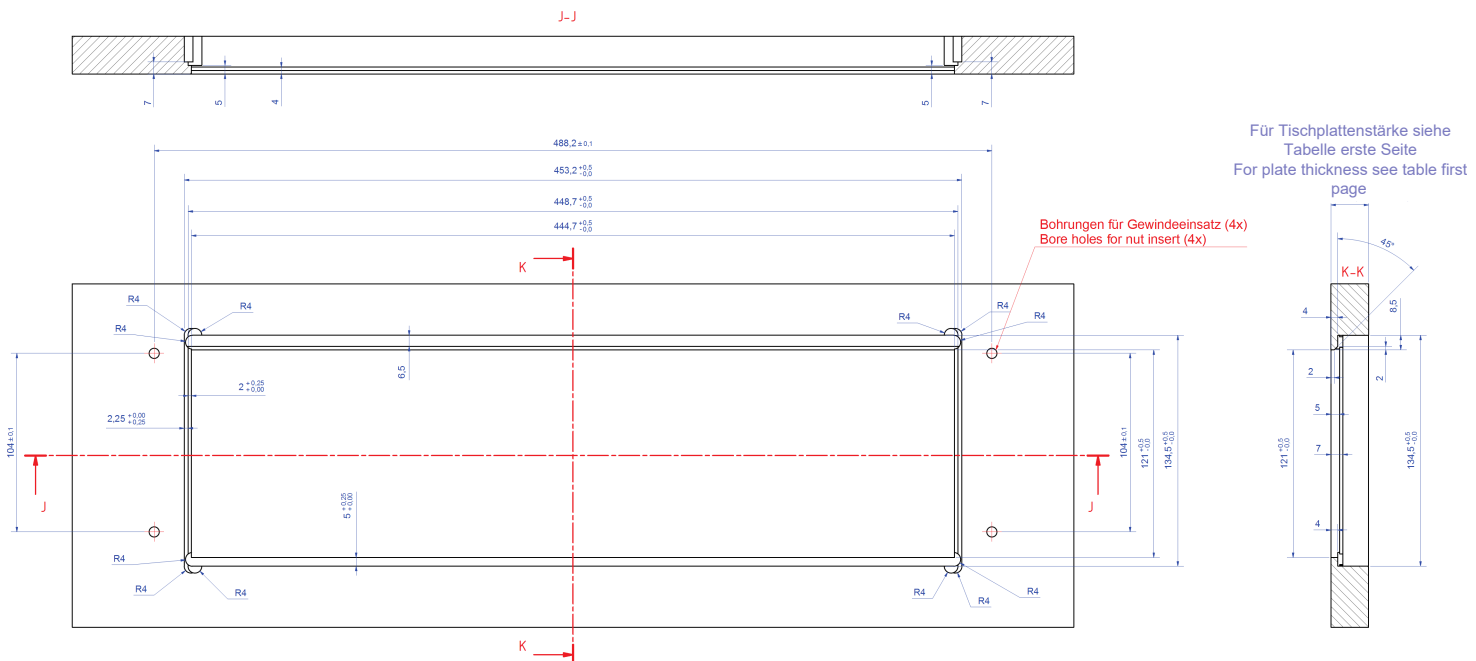
www.bachmann.com			Produkt / Bezeichnung / Title:	
Gezeichnet Drawn by	Datum 22.02.2012	Name Tina Laible	Conference	Einbaurahmen Rahmenlos / Unter-tisch-einbau / frame less / under table mounting
Kontrolliert checked by	03.04.2012	Christian Heller		
Freigabe Approval	13.04.2012	Jens Matheis	Zeichnungs Nr. / Drawing No: B0570303BA67	
<b>BACH MANN</b>			Rev.: 03	
			Jede Form der unbefugten Nutzung, Veröffentlichung, des Kopierens oder der Offenlegung des Inhalts ist nicht gestattet. Any form of unauthorized use, publication, copying or disclosure of the content is prohibited	

# Montageanleitung / Assembly instruction

Tischplatte ohne Schräge für Conference 8 - fach  
Tableplate without bevel for Conference 8 - ways



Tischplatte mit Schräge für Conference 8 - fach  
Tableplate with bevel for Conference 8 - ways



www.bachmann.com			Produkt / Bezeichnung / Title:	
Gezeichnet Drawn by	Datum 22.02.2012	Name Tina Laible	Conference	Einbaurahmen Rahmenlos / Untertrieheinbau / frame less / under table mounting
Kontrolliert/ checked by	03.04.2012	Christian Heller		
Freigabe / Approval	13.04.2012	Jens Matheis		
<b>BACH MANN</b>			Zeichnungs Nr. / Drawing No: B0570303BA67	
			Rev.: 03	
Jede Form der unbefugten Nutzung, Veröffentlichung, des Kopierens oder der Offenlegung des Inhalts ist nicht gestattet. Any form of unauthorized use, publication, copying or disclosure of the content is prohibited				