

CARGO 2 MODERN BOX SQUARE

Zestaw 2 szuflad opartych na systemie MB SQUARE 500 mm w kolorze białym lub szarym

Set of 2 MB SQUARE 500mm drawers available in white or grey

Комплект ящиков MB SQUARE 500мм, белый или серый

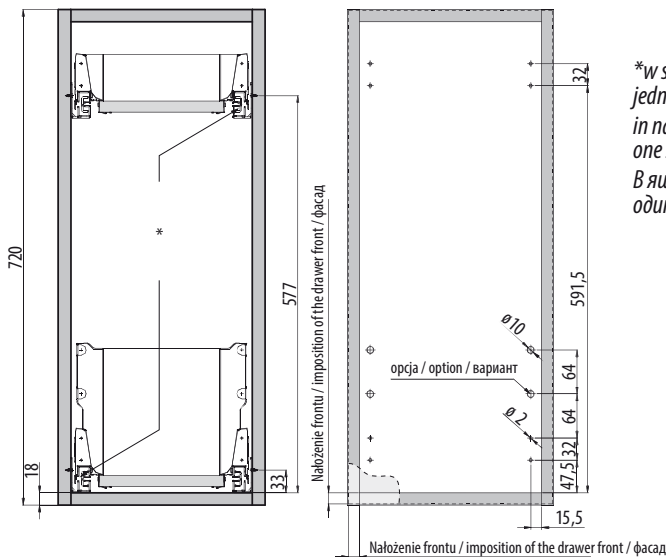
Cechy produktu / Features / Характеристика товара:

- wygoda i funkcjonalność korzystania
comfort and functionality of use
функциональность и простота использования
- system spowalniający domknięcie
soft closing system
механизм плавного закрывания
- pełny wysuw umożliwia łatwy dostęp do zawartości szuflady
full extension, for easy access to the drawer contents
обзор и легкий доступ к содержимому благодаря полному выдвиганию ящика
- duży udźwig (2 szuflady x 40kg lub 2 szuflady x 50kg)
load capacity (2 drawers x 40kg or 2 drawers x 50kg)
Нагрузка (2 ящика x 40 кг или 2 ящика x 50 кг)
- jeden rodzaj szuflad we wszystkich szafkach
one type of drawer in all cabinets
одинаковые модели ящиков во всех шкафчиках
- możliwość dostosowania wysokości położenia szuflad do potrzeb użytkownika
possibility of adjusting the height of the drawers, to fit the needs of the user
Регулировка по высоте в соответствии с потребностями пользователей



Podstawowe zalety / Basic advantages / Основные преимущества

- zestaw skompletowany to oszczędność czasu i eliminacja pomyłek przy zamówieniu
a ready kit saves time and eliminates order mistakes
Готовый комплект ящиков – экономия времени при больших заказах
- prosty montaż
easy assembly
Простая установка
- regulacja w dwóch płaszczyznach
full adjustment in two dimensions
регулировка в двух плоскостях
- możliwość dopasowania szuflad do różnych szerokości szafek
Possibility of adjusting the drawer to different cabinet widths
Подобрать оптимальный вариант ящиков в соответствии с шириной шкафа, в который они будут установлены



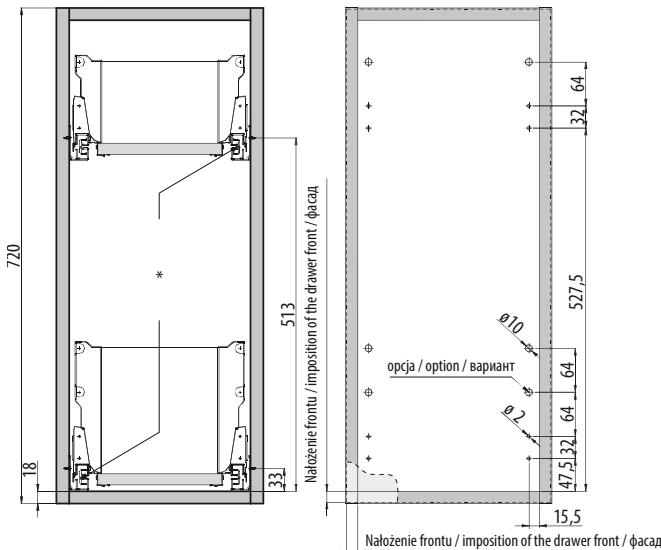
*w szafkach wąskich (do 200mm) istnieje możliwość zastosowania jednego kompletu prowadnic montowanych po przekątnej / in narrow cabinets (up to 200 mm) it is possible to use one set of slides mounted diagonally
В ящиках для узких шкафов (до 200 мм) можно установить один комплект направляющих (по диагонали)

Przykład planowania rozstawu szuflad (wysoka + niska) do szafki wysokości 720 mm.
Example of planning the drawers spacing (high + low) in a cabinet 720 mm high
Расстояние между стенками выдвигаемых ящиков (высокий + низкий) и стенкой шкафа высотой 720 мм

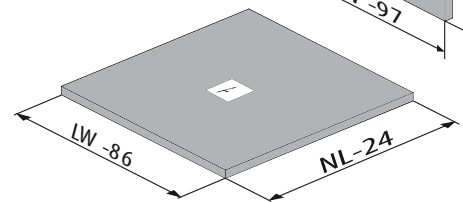
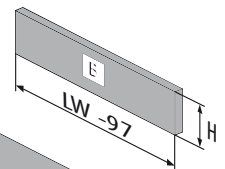
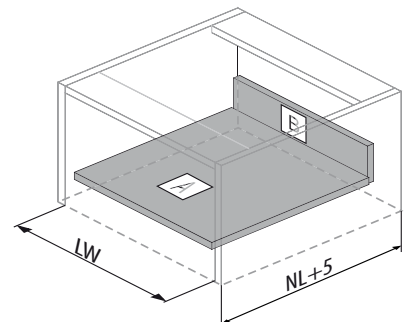
Wymiary dna szuflady i ściany tylnej z płyty 16mm (nie wchodzi w skład zestawu)

Dimensions of the bottom and back of the drawer, made from chipboard 16 mm (not supplied)

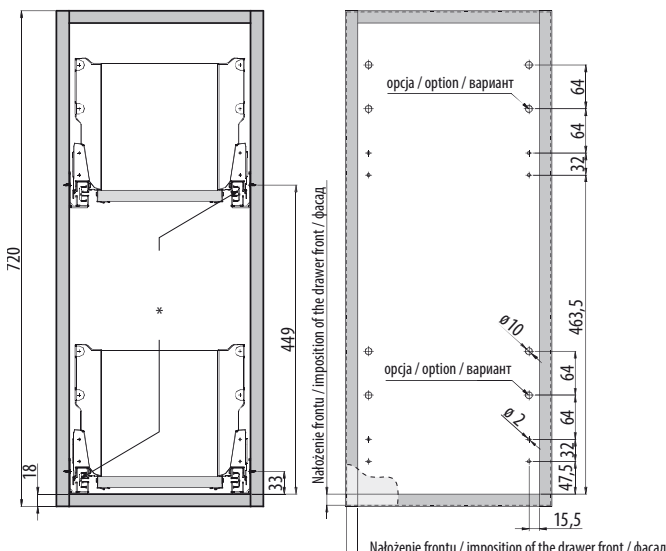
Монтажные размеры задней стенки и дна ящика (плита 16 мм) (не входит в комплект)



Przykład planowania rozstawu szuflad (wysoka + średnia) do szafki wysokości 720 mm.
Example of planning the drawers spacing (high + medium) in a cabinet 720 mm high
Расстояние между стенками выдвигаемых ящиков (высокий + средний) и корпусом шкафа высотой 720 мм



LW - Wewnętrzna szerokość korpusu
Body internal width
Внутренняя ширина корпуса
NL - Długość nominalna prowadnicy
Nominal length Bearings
Номинальная длина



Przykład planowania rozstawu szuflad (2 x wysoka) do szafki wysokości 720 mm.
Example of planning the drawers spacing (2 x high) in a cabinet 720 mm high
Расстояние между двумя высокими выдвигаемыми ящиками и корпусом шкафа высотой 720 мм

H=84 mm	szuflada niska/ low drawer/ низкий ящик
H=135 mm	szuflada średnia/ low medium/ средний ящик
H=199 mm	szuflada wysoka/ sets version/ высокий ящик

Cargo 2 z szufladami MB SQUARE - L500 / CARGO with 2 drawers MB SQUARE -L500 / Cargo 2 с ящиками MB SQUARE - L500

Szuflady: wysoka + niska / Drawers: high + low / Ящики: высокий + низкий				
Modern Box Square 500 mm	50 kg / 50 кг		40 kg / 40 кг	
	szary/grey/ серый	biały/ white/ белый	szary/grey/ серый	
wysoki / high / высокий	PB-KW-KPL500C-50	PB-KW-KPL500C1-50	PB-KW-KPL500C	1 kpl.
niski / low / низкий	PB-KW-KPL500A-50	PB-KW-KPL500A1-50	PB-KW-KPL500A	1 kpl.

Szuflady: wysoka + średnia / Drawers: high + medium / Ящики: высокий + средний				
Modern Box Square 500 mm	50 kg / 50 кг		40 kg / 40 кг	
	szary/grey/ серый	biały/ white/ белый	szary/grey/ серый	
wysoki / high / высокий	PB-KW-KPL500C-50	PB-KW-KPL500C1-50	PB-KW-KPL500C	1 kpl.
średni / medium / средний	PB-KW-KPL500B-50	PB-KW-KPL500B1-50	PB-KW-KPL500B	1 kpl.

Szuflady: 2 x wysoka / Drawers: 2 x high / Ящики: 2 высокие				
Modern Box Square 500 mm	50 kg / 50 кг		40 kg / 40 кг	
	szary/grey/ серый	biały/ white/ белый	szary/grey/ серый	
wysoki / high / высокий	PB-KW-KPL500C-50	PB-KW-KPL500C1-50	PB-KW-KPL500C	2 kpl.

Wyposażenie dodatkowe/ optional accessories/ Организация внутреннего пространства ящиков



PB-D-CONREL-KW, PB-D-CONREL-KW-10
Złączka do listwy poprzecznej i do relingów
Connector for transverse bar and railings
Соединитель поперечной планки и рейлинга



PB-D-ZR-KW-00, PB-D-ZR-KW-10
Łącznik relingu poprzecznego
Transverse railing connector
Соединитель поперечного рейлинга



PB-RP-KW1100, PB-RP-KW1100-10
Reling poprzeczny 1100 mm
Transverse railing Relling 1100 mm
Поперечный рейлинг 1100 мм



PB-D-LIS1100-KW, PB-D-LIS1100-KW-10
Listwa poprzeczna 1100 mm
Transverse bar 1100 mm
Поперечная планка 1100 mm



PB-D-RELKW500, PB-D-RELKW500-10
Reling wzdłużny
Longitudinal rail
Продольный рейлинг



PB-D-PRZEGLP-KW, PB-D-PRZEGLP-KW-10
Przegroda listwy poprzecznej
Transverse bar divider
Преграда планки поперечной