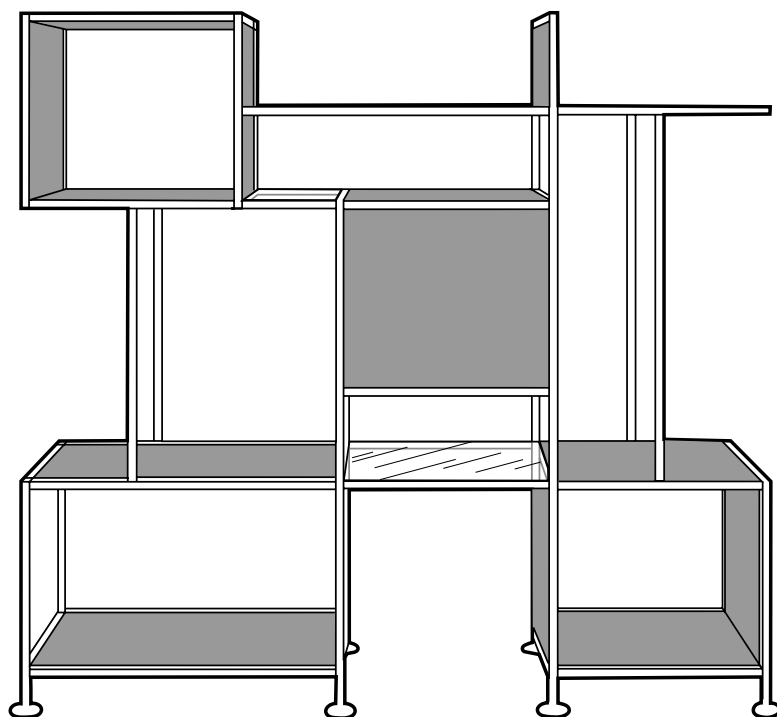


ZOBAL



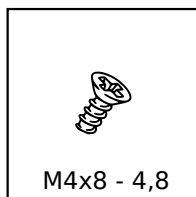
IQube¹⁶

INSTRUKCJA MONTAŻU

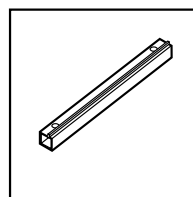
ZASADY MONTAŻU, UŻYTKOWANIA I KONSERWACJI MEBLI

1. Aby zmontować system, należy najpierw skrócić konstrukcje ramowe przód i tył, a następnie całość połączyć profilami poprzecznymi.
2. System IQ16 należy czyścić tylko środkami przeznaczonymi do pielęgnacji szkła lub czystą tkaniną zwilżoną ciepłą wodą.
3. Mebel w stanie zmontowanym nie powinien być przewożony bez odpowiedniego zabezpieczenia przed uszkodzeniem. Podczas przenoszenia mebel nie może być obciążony.

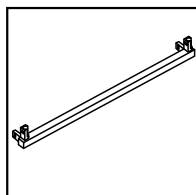
ZESTAWIENIE DOSTĘPNYCH AKCESORIÓW



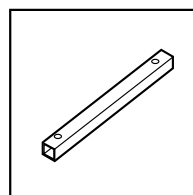
Wkręt z łbem stożkowym
z wgłębieniem krzyżowym



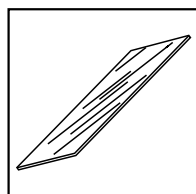
Rura kwadratowa 16 x 16
z półką, z nawiertami



Pręt kwadratowy 16 x 16
z zamontowanymi łącznikami

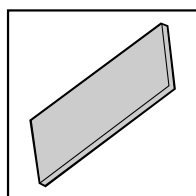


Rura kwadratowa 16 x 16
z nawiertami

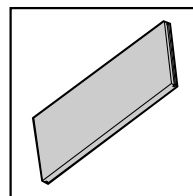


Szkło 4mm hartowane
krawędzie polerowane

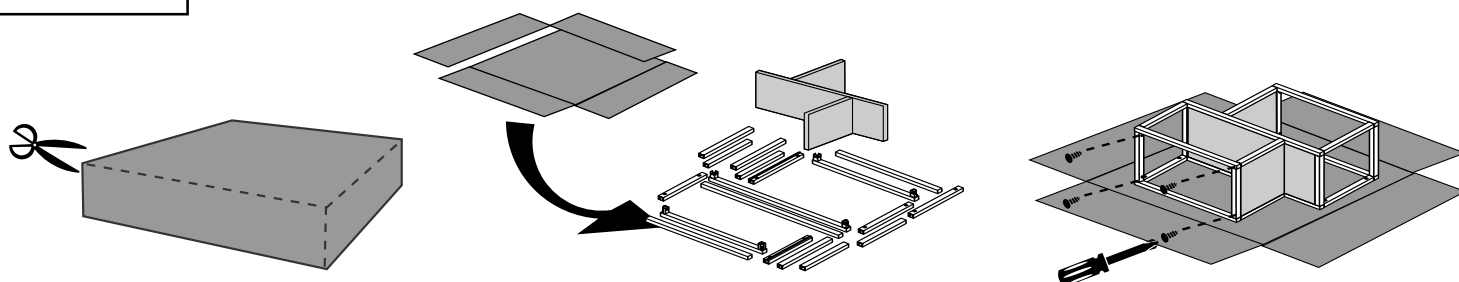
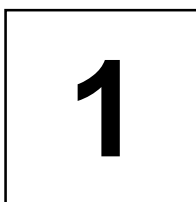
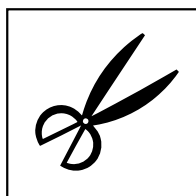
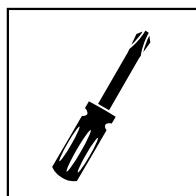
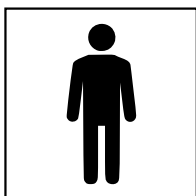
DOPOSAŻENIE WE WŁASNYM ZAKRESIE



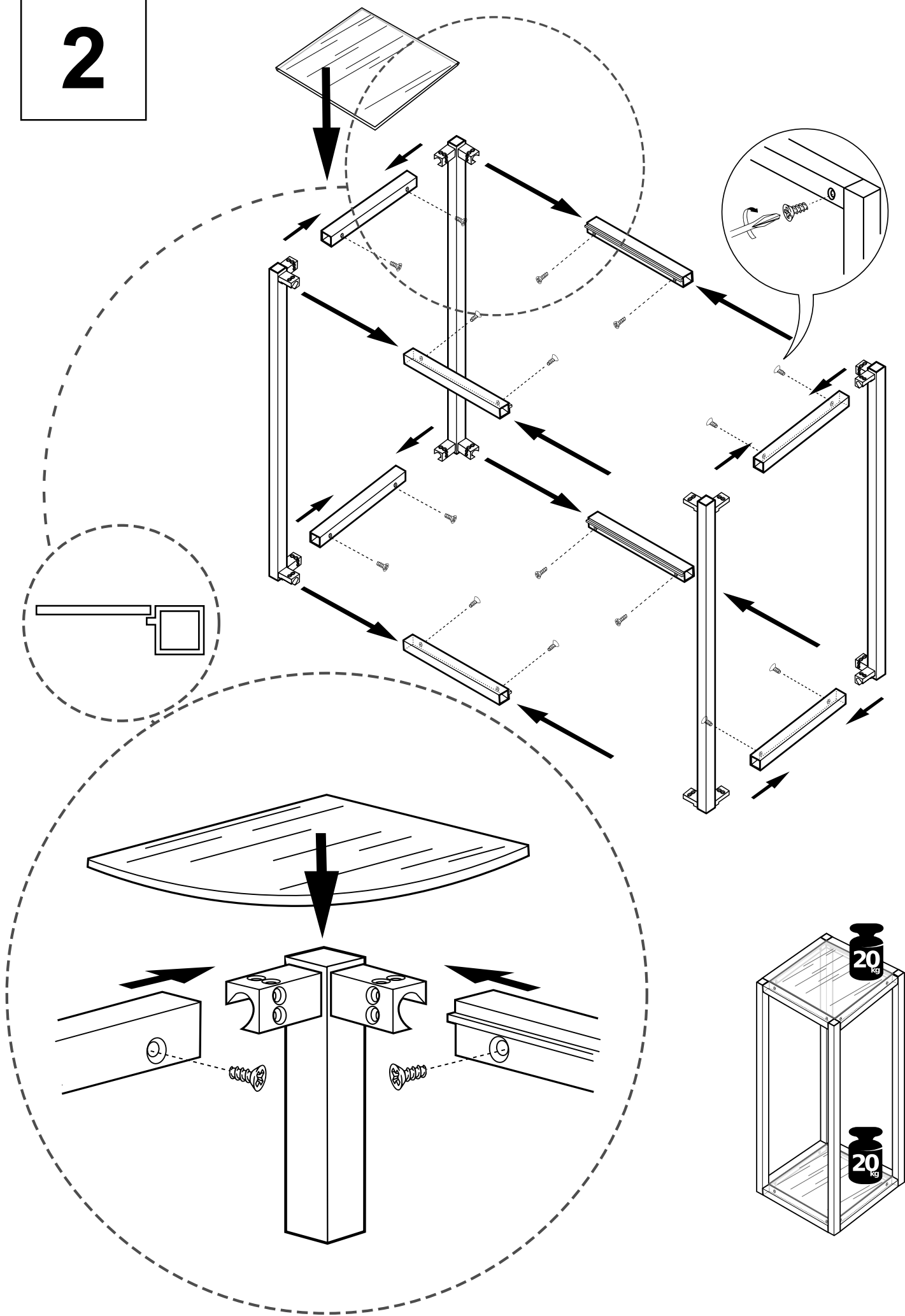
Płyta 10mm na półki



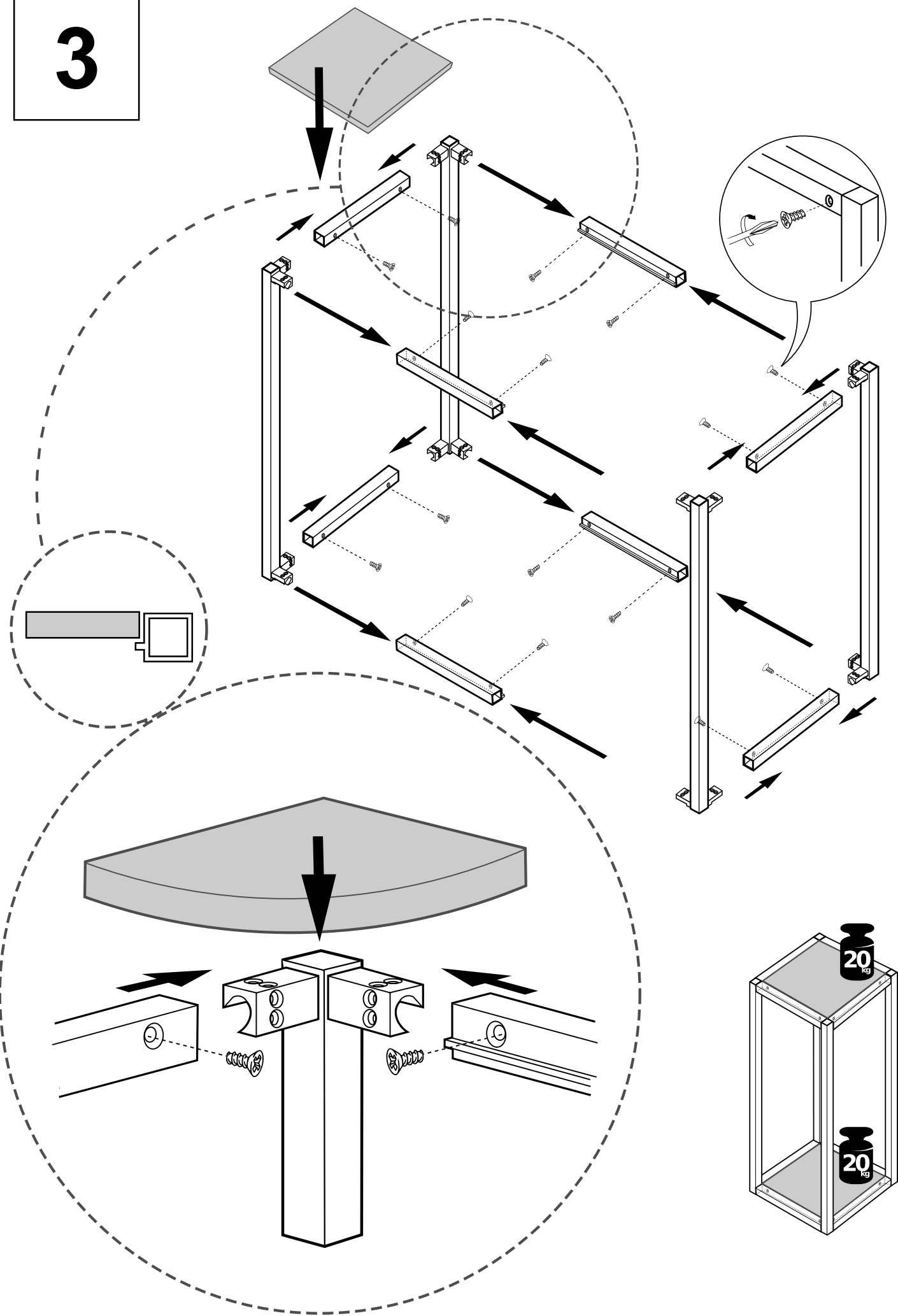
Płyta 16mm na przegrody



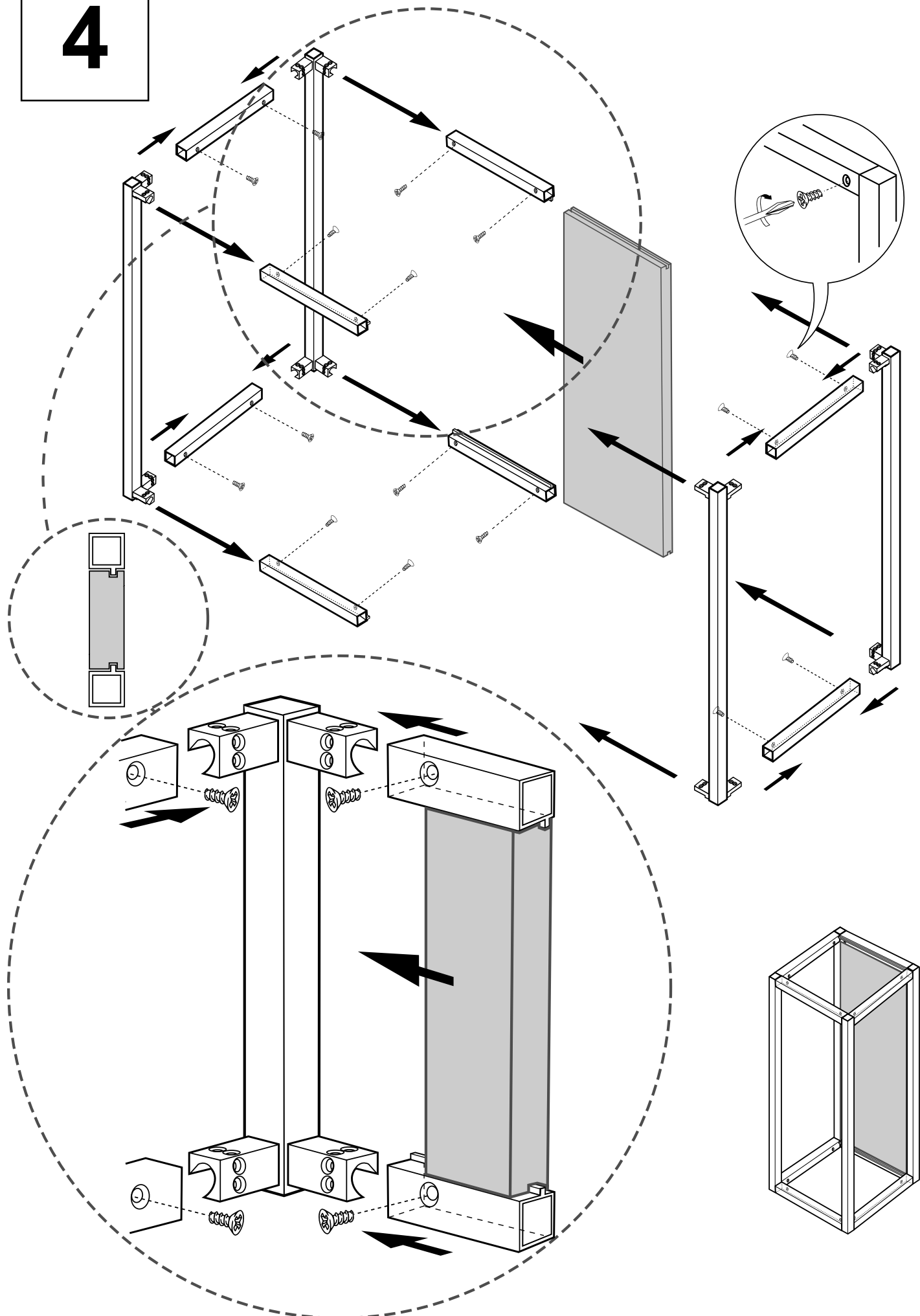
2



3



4



ZOBAL

Zakład Obróbki Aluminium ZOBAL

Siedlisko 81A, 64-910 Siedlisko

tel. +48 67 216 80 00

fax +48 67 216 80 07

marketing@zobal.com.pl

www.zobal.com.pl